

# PONCIN

*Passer tout le temps  
... par tous les temps!*



**VP 2800 AGRICOLE**

*L'outil des terres impossibles!*



## ALLEZ PARTOUT. APPOINT TOUT TERRAIN

Bien sûr en terre humide, le drainage demeure la meilleure solution.

Mais en attendant les drains, vous allez pouvoir désormais et sans problème effectuer même dans les pires conditions, et dans les terres les plus difficiles, vos travaux indispensables juste au bon moment.

Les périodes de traitement et d'épandage d'engrais se situent au printemps et en automne, périodes souvent très humides, or l'intervention d'un matériel lourd type tracteur provoque dans ces mauvaises conditions une dégradation de la structure du sol et par la même des pertes importantes dans les céréales.

Nos véhicules, grâce à leur faible pression au sol (70 à 120 g/m<sup>2</sup> suivant la charge) avec chenilles de 42 cm passent partout sans provoquer de dégâts. Ils peuvent même intervenir en début de végétation et passer sans problèmes sur les jeunes pousses.



### PULVERISATEUR

**LARGEUR : 12 m**

**CHENILLES : 42 cm**

**RENDEMENT : 5HA/H**

Un pulvérisateur de 600 à 800 l peut être monté sur le châssis au niveau des 4 roues arrière. La bonne stabilité du véhicule grâce à ses 8 roues motrices chenillées ou non permet d'éviter les effets de vagues lors des traitements, donc d'effectuer le travail avec le plus de précision possible. Ce point est très important dans la mesure où les produits employés sont très actifs même à faible dosage.

On peut atteindre avec une bonne organisation en bout de champs 5ha/h. Dans des conditions difficiles ces pulvérisations effectuées au moment opportun peuvent augmenter le rendement de vos récoltes de 30 à 40%.



### AVEC OU SANS CHENILLES



### MONTAGE DES CHENILLES :

S'effectue en dégonflant les 8 pneus. 1/2 heure de pose environ.

## LIMITEZ LES DEGATS EN TERRES DIFFICILES ET AUGMENTEZ VOS RENDEMENTS

**SIMPLICITE** : Transmission mécanique par chaîne  
Motorisation Peugeot Diesel.

**+** **SOLIDITE** : Châssis en tôle d'acier très robuste

**+** **EFFICACITE** : Pression au sol très faible.

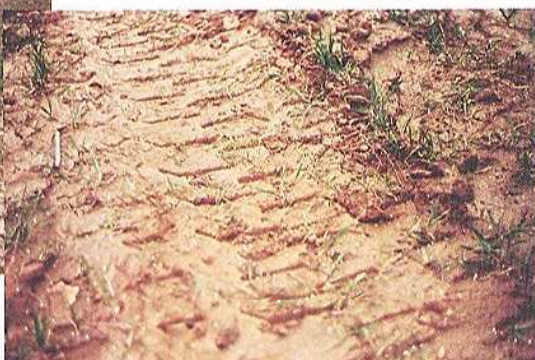
**=** **RENTABILITE**

### EPANDAGE

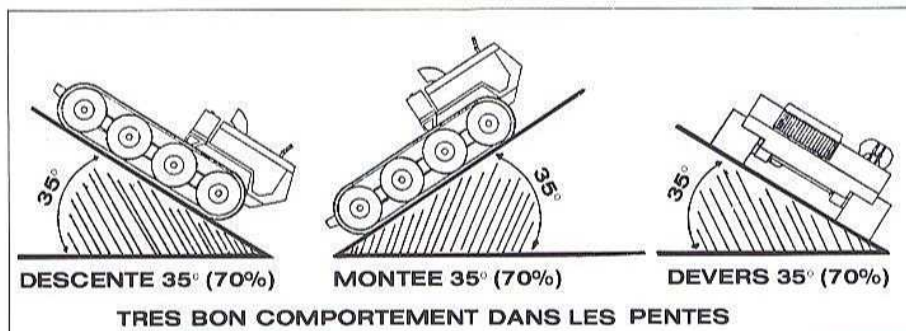


EPANDAGE EN TERRE DETREMPEE  
4 à 5 HA/Heure

TRACES DES CHENILLES



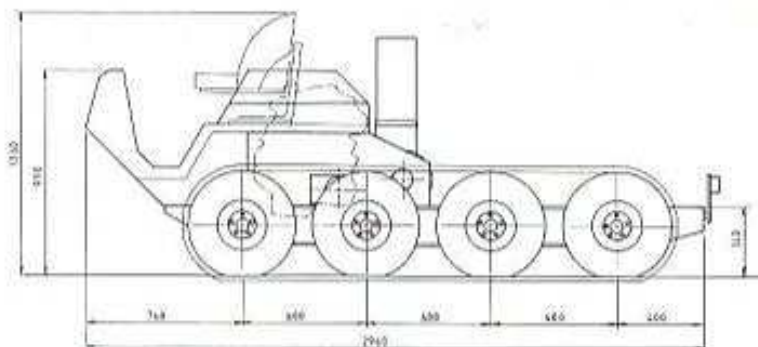
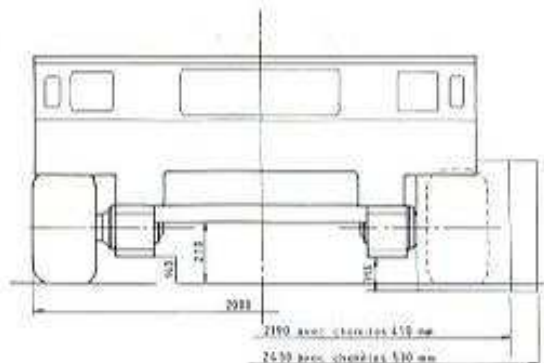
**MENAGEZ  
VOS TERRES  
DETREMPEES ET  
VOS JEUNES  
CULTURES**



Son centre de gravité près du sol et ses huit roues motrices lui permettent de travailler sans problème sur des territoires très vallonnés. Pente maxi : 35° (70%).

**AVANTAGES ECONOMIQUES** : Pas d'interruption des travaux agricoles même dans les périodes les plus humides.

**AVANTAGES AGRONOMIQUES** : préservation totale de la structure du sol et des cultures grâce à sa faible pression au sol.



## CARACTERISTIQUES TECHNIQUES

**Moteur**  
 Type : Peugeot XUD9  
 Cylindres : 4 en ligne  
 Puissance : 50 ch à 3000 t/mn  
 Refroidissement : à eau  
 Prise de force : hydraulique 34 ch/540 t/mn  
 Boîte de vitesse : 5 vitesses AV commande manuelle mécanique  
 : 1 vitesse AR  
 : de 3 à 13 km/h AV 3km/h AR.

**Direction** : action sur 2 leviers à main commandant 2 circuits de freins.  
 : rayon de braquage : 2,60 m.  
**Freins** : à disque en sortie de boîte  
**Pneus** : type Goodyear Rawhide 21x11x8  
**Chenilles** : largeur : 42 cm  
 : pression au sol pour 42 cm = 90 g/cm<sup>2</sup>

**Poste de pilotage** : 1 place  
**Poids** : à vide 970 kgs  
 : Charge utile 800 kgs  
**Dimensions** : longueur : 2960 largeur sans chenilles : 2000 hauteur : 1260  
**Carburant** : Gasoil  
**Réservoir** : capacité 50 l 6 à 8 h d'autonomie

## OPTIONS

**PULVERISATEUR - DISTRIBUTEUR D'ENGRAIS**  
**Chenilles**  
**Plateau fixe 800 kgs**  
**Attelage chape et boule Ø 50 cm**  
**Attelage agricole relevage 3 points (Avec vérin) - charge 250 Kg**

### PONCIN S.A.

Z.I. de Glaire - 08200 SEDAN France

Tél. : 24 27 15 27 - Télex : 840077 F - Fax : 24 27 64 72