

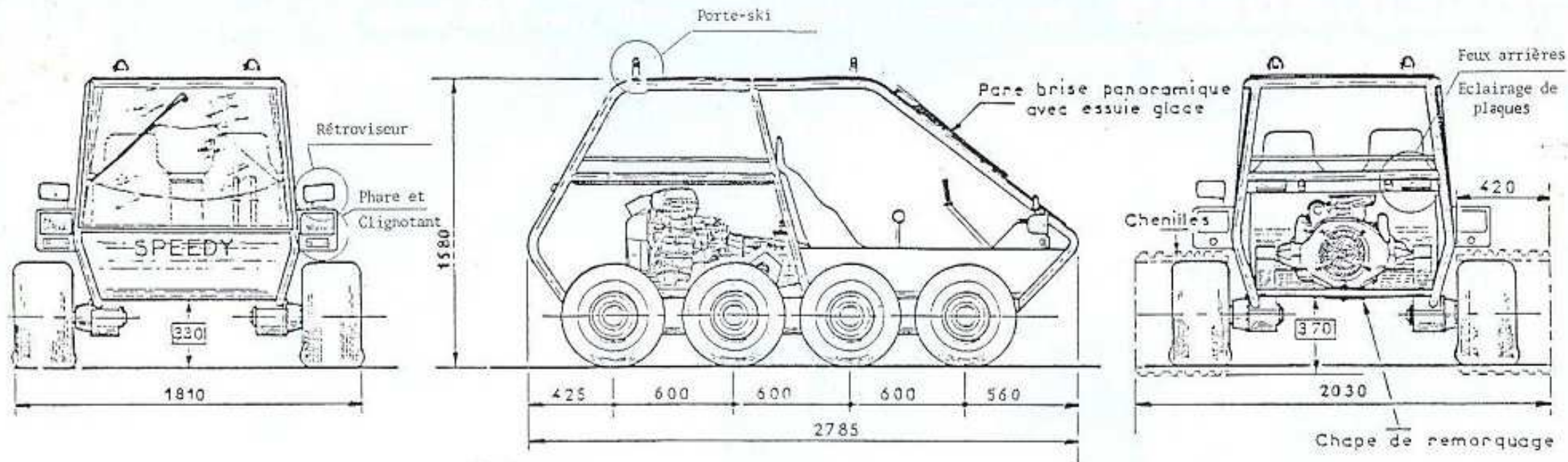
PONCIN 3000 S - Transport utilitaire - mille usages pour terrains impossibles



V
P
3
0
0
0
S



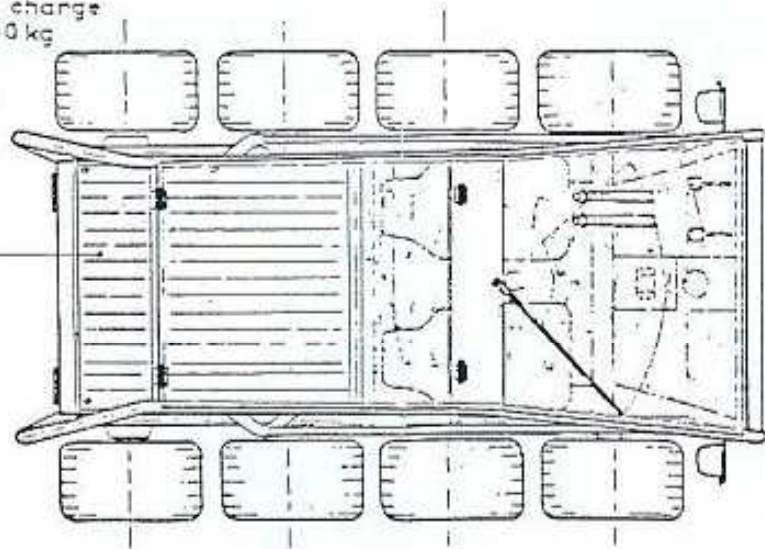
SEC - NORD - PUBLISCOPE S.A. - CHARLEVOIXE



CARACTERISTIQUES GENERALES

| | | |
|-----------------------|-----------------------------|---------|
| Poids à vide | : 500kg | |
| Charge utile | : 350kg | |
| Puissance mot din | 65cv à 5750t/mn | |
| Vitesse lère | 16,5 km/h | } 15/29 |
| 2ème | 24,5 km/h | |
| 3ème | 42 km/h | |
| 4ème | 55,8 km/h | |
| 5ème | 69,5 km/h | |
| Marche AR | 15,1 km/h | |
| Réservoir | 35 lt | |
| Autonomie | 6/7h | |
| Pression au sol | | |
| sur pneus | 250gr/cm ² | |
| sur chenilles | 420-40/60gr/cm ² | |
| Pentes et devers max. | 100% | |
| Rapport standard | 15/29 | |
| Rapports optionnels | 15/37 ou 41 | |
| | 13/29 ou 37 ou 41 - | |
| | 11/29 ou 37 ou 41 | |

Surface de
chargement
1m²
Pour charge
200kg



SUPER SPEEDY 65cv

La GTI des neiges

Ces caractéristiques vous sont données à titre indicatif. Le constructeur se réserve le droit de les modifier dans un souci d'amélioration technique.

VEHICULES S.A.
PONCIN

ZONE industrielle
de Tournes
08540 TOURNES

Télex 840077

PONCIN, Pleasure of a new passion

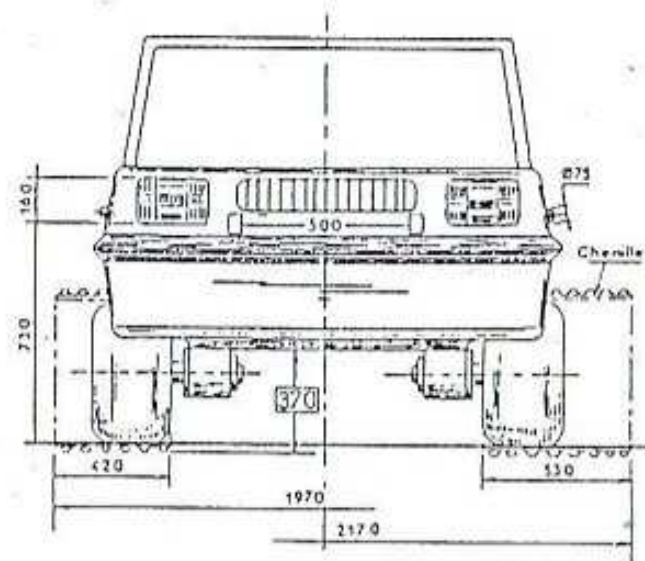
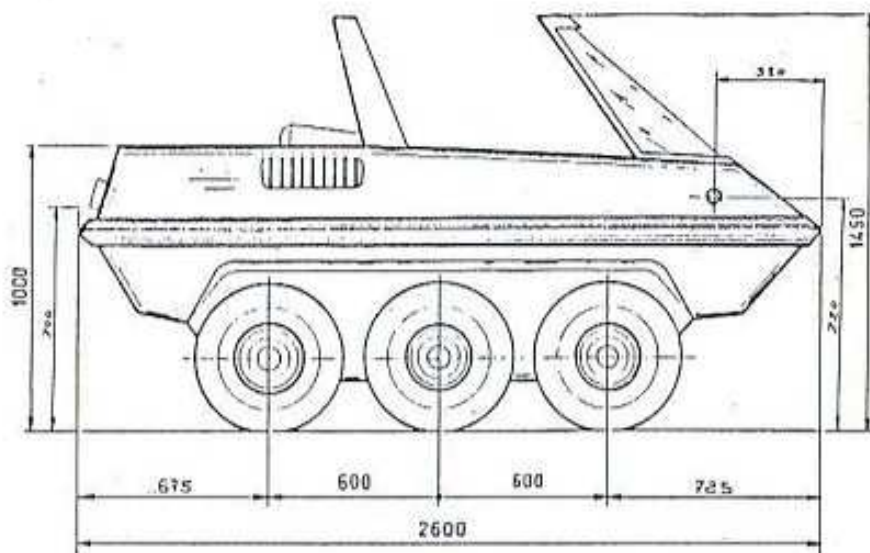
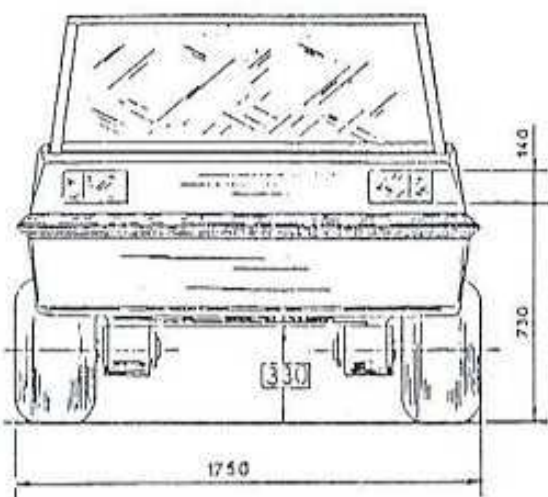


V
P



2
0
0
0
2





CARACTERISTIQUES GENERALES

Poids à vide : 580 kg
 Charge utile : 320 kg
 Puissance moteur : 29 cv Din

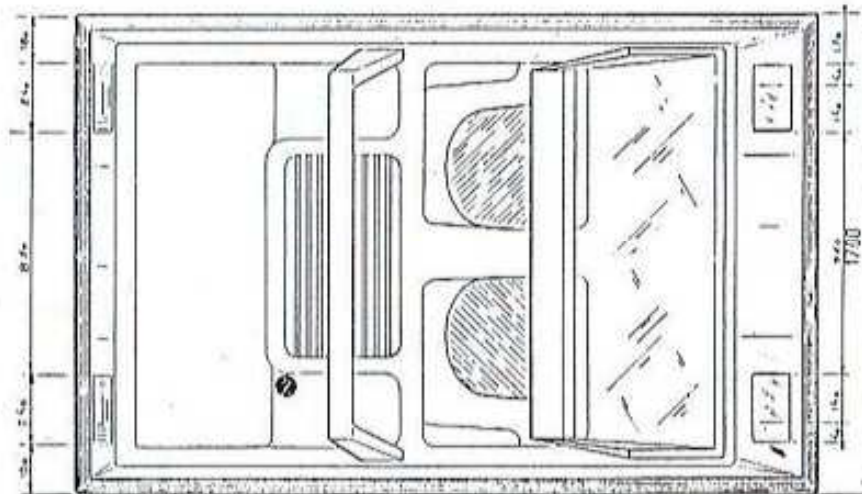
suivant option

| | | |
|--------------------------------|-----------|------------|
| Vitesse Km/heure: | 11/29 | 11/41 |
| 1 ^{ère} et marche AR: | 11,4 Km/h | 8,55 Km/h |
| 2 ^{ème} | 21 Km/h | 15,75 Km/h |
| 3 ^{ème} | 31,5 Km/h | 23,6 Km/h |
| 4 ^{ème} | 43,5 Km/h | 32,62 Km/h |

Capacité réservoir essence : 25 litres

Autonomie : 6/8 heures ≈

| | |
|-----------------------------|------------------------------|
| Pression au sol : sur pneus | : 200/250 gr/cm ² |
| sur chenilles 410 | 55 gr/cm ² |
| 530 | 40 gr/cm ² |



VEHICULES S.A.
PONCIN

VP 2000 MODELE 1984

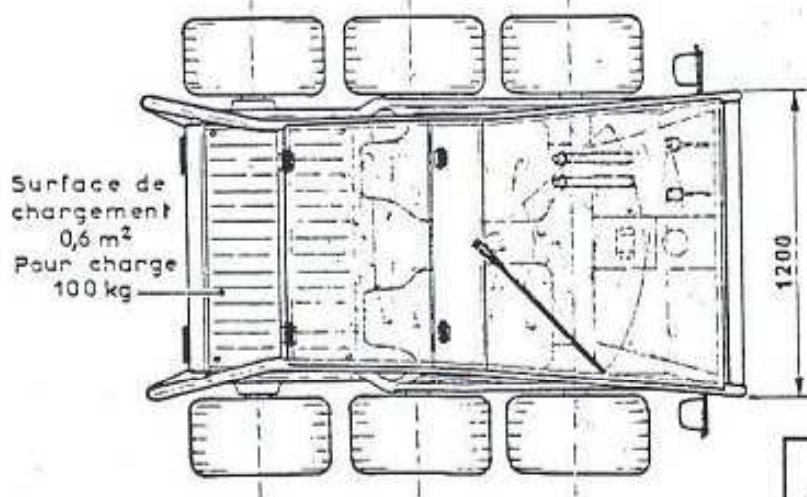
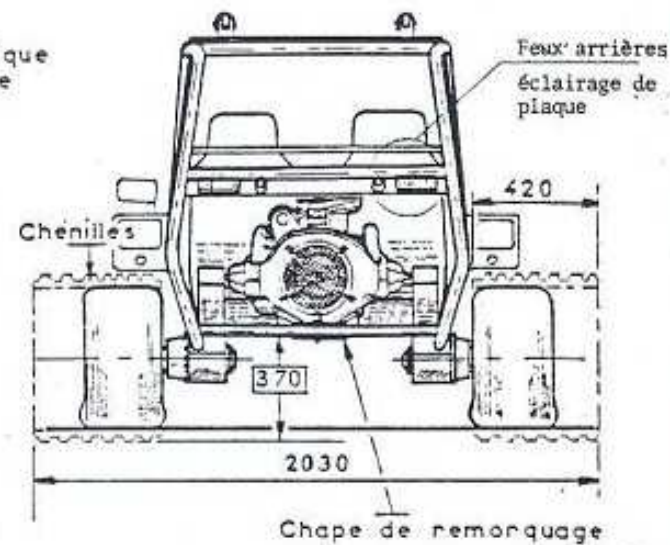
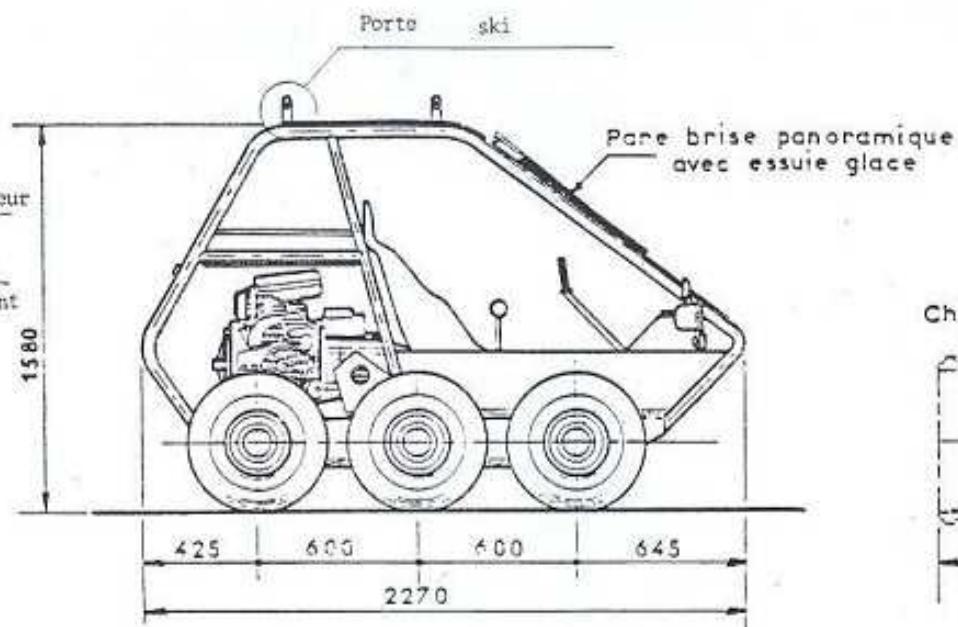
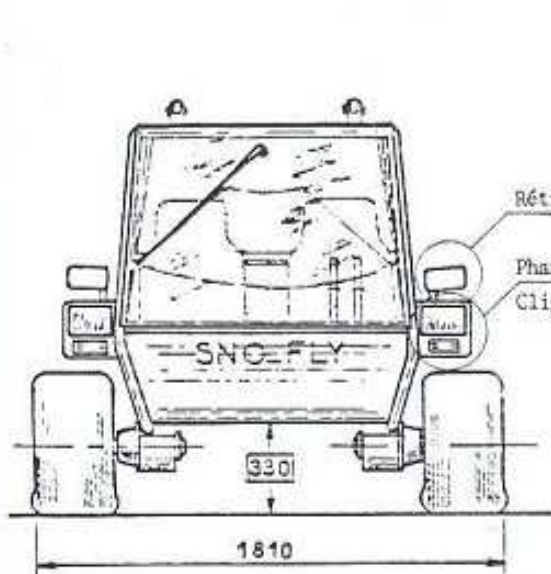
PONCIN 6 x 6 - Transport utilitaire - mille usages pour terrains impossibles



**S
U
P
E
R
S
O
F
T
L
Y**



EST. 1900 - PRODUITE A CHARENTAILLE



SUPER SNOW-FLY 35cv

La GTI des neiges

CARACTERISTIQUES GENERALES

Poids à vide : 400 kg
Charge utile : 250 kg

Puissance mot din : 35cv à 5500 tr/min
Vitesse (km/h) 1^{ère} : 8,7 km/h
2^e : 15,8
3^e : 24,1
4^e : 34,7

Capacité du réservoir : 25 L
Autonomie : 7/8h
Pression au sol
sur pneus 300 gr/cm²
sur chenilles 420 - 40/60 gr/cm²
Pentes et dévers : 100 %

Rapport standard : 11/37
Rapports optionnels : 11/41

VEHICULES S.A.
PONCIN

ZONE industrielle
de Tournes
08540 TOURNES
Tél : 24 35 91 63
Télex 840077

Ces caractéristiques vous sont données à titre indicatif. Le constructeur se réserve le droit de les modifier dans un souci d'amélioration technique.

PONCIN, Specialist of the impossible



P
V

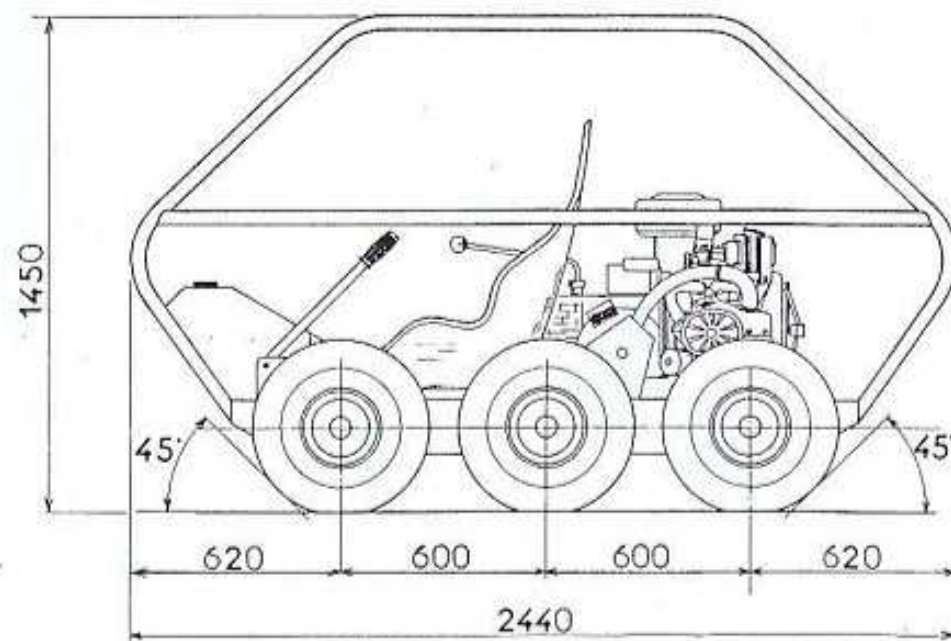
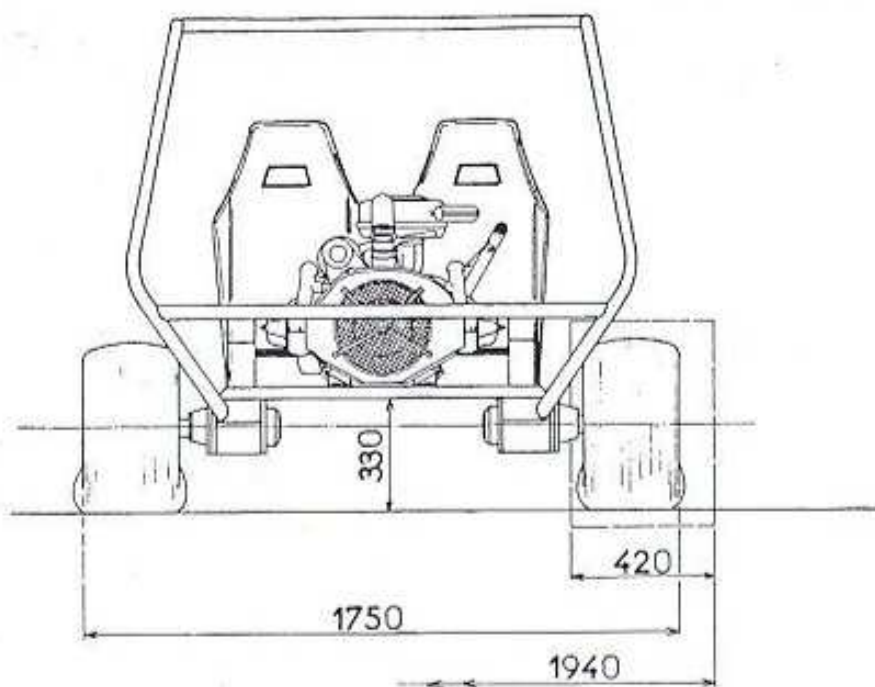


2
0
0
0
5



EST. 1985 - PUBLICITE E - CARLEVILLE

VEHICULES PONCIN S.A. - Z.I. de Tourmes-Cilron - 08540 TOURNES France - TEL. 24 35 91 63 - TELEX : V. PONCIN 840077 F



Caractéristiques

Moteur

Citroën A06/635

Nbr cylindre

2 à plat

Puissance DIN

29 - 5750 (ch-tr/mn)

Couple DIN

4 - 3500 (m.kg-tr/mn)

Transmission

rapport de BV: 1' : 5,2029 2' : 2,6567

3' : 1,7857 4' : 1,3158 AR : 5,2029

couple réducteur: 8 x 33

réduction par chaîne: 12 x 26

Pneumatiques

Rawhide 21x11x8

Poids

à vide

en charge

Performances

vitesse maxi à régime maxi (7000 tr/mn) 60 km/h

pente maxi 100 %

devers maxi 100 %

PONCIN

VP 2000 "S"