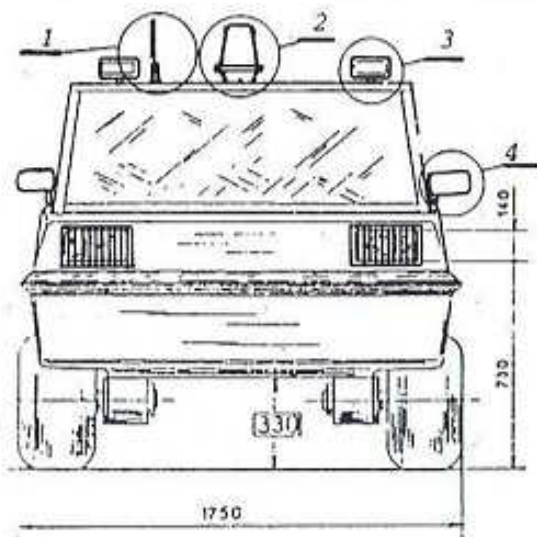


PONCIN "VP 3000" Super Luxe - La star du vrai tout terrain

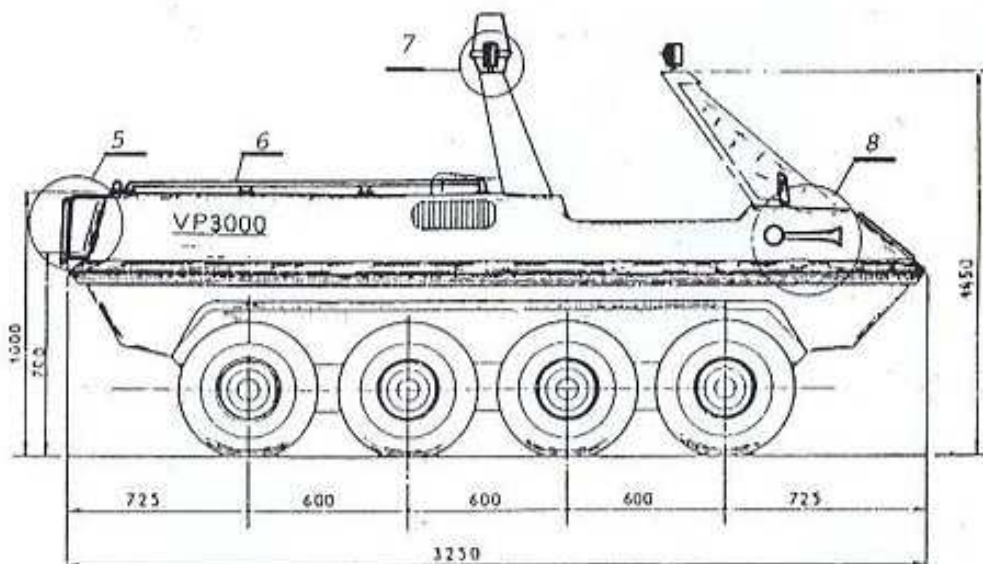


VP
3000
SUPER
LUXE

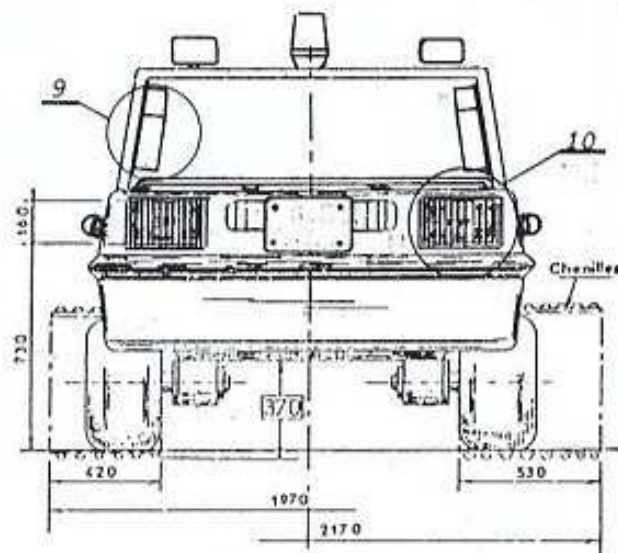




- 1 ANTENNE C.B.
- 2 GIROPHARE
- 3 PROJECTEUR



- 4 RETROVISEUR
- 5 PLANCHE HORS BORD
- 6 REMBARDE
- 7 CLIGNOTANTS ET FEUX DE POSITION
- 8 AVERTISSEUR SONORE
- 9 EXTINCTEUR

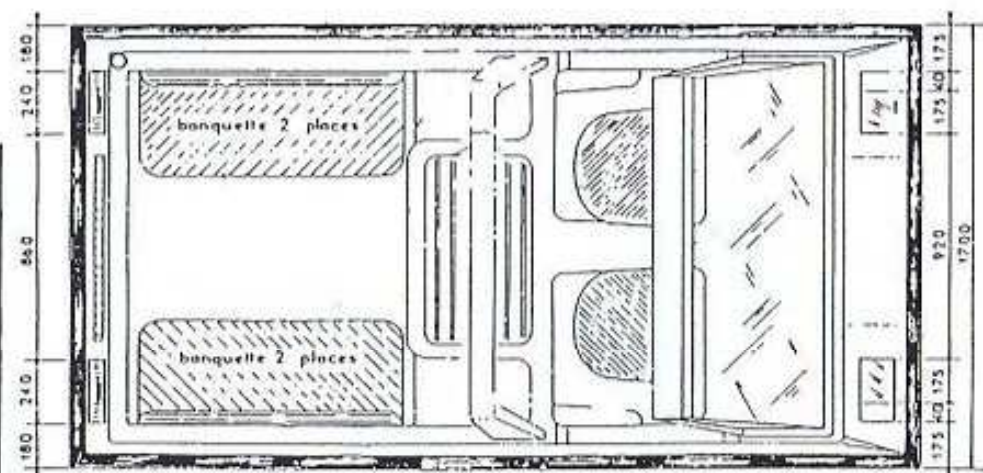


- 10 GRILLES SUR PHARES AVANT ET ARRIERE

VP 3000 35 CH

CARACTERISTIQUES GENERALES

Poids à vide	: 760 kg
Charge utile	: 480 kg
Puissance moteur	: 35 CH din à 5500 t/min
Vitesse Km/heure	: Rapport 11/36
- 1ère	: 8,8 km/h
- 2ème	: 16 km/h
- 3ème	: 24,3 km/h
- 4ème	: 34,8 km/h
- Marche AR	: 9,5 km/h
Réservoir essence	: 30 lt
Autonomie	: 6/7 h
Pression au sol	
Sur pneus	: 200/300 gr/cm ²
Chenille 420	: 50/80 gr/cm ²
Chenille 530	: 40/65 gr/cm ²



VP 3000 65 CH

CARACTERISTIQUES GENERALES

Poids à vide	: 840 kg
Charge utile	: 480 kg
Puissance	: 65 CH à 5500 t/min
Rapport des chaînes	: 11/36
Vitesse km/h	
- 1ère	: 9,8 km/h
- 2ème	: 16,2 km/h
- 3ème	: 24,8 km/h
- 4ème	: 32,9 km/h
- 5ème	: 40,8 km/h
- Marche AR	: 8,9 km/h
Capacité réservoir	: 50 lt
Autonomie	: 6 à 8 h
Pression au sol	
Pneus 21x11x08	: 215 gr/cm ²
Chenille 410	: 55/90 gr/cm ²
Chenille 530	: 45/70 gr/cm ²
Pentes et dévers	: 100%

PONCIN

Le transporteur et l'utilitaire à tout faire

THE PONCIN 8x8 INDUSTRIAL - TRANSPORTATION VEHICLE - MANY USES FOR IMPOSSIBLE TERRAIN



PATENTED
V
P
3
0
0
0
0

VEHICULES INTERNATIONAL, INC., 6735 Telegraph Road, Ste. 350, Birmingham, MI 48010 U.S.A.

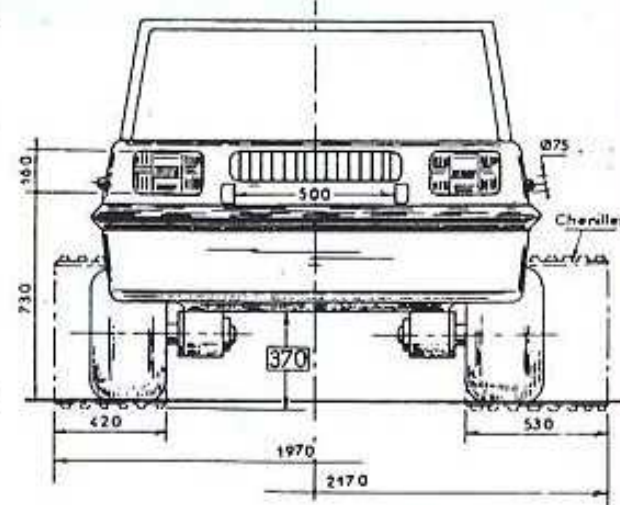
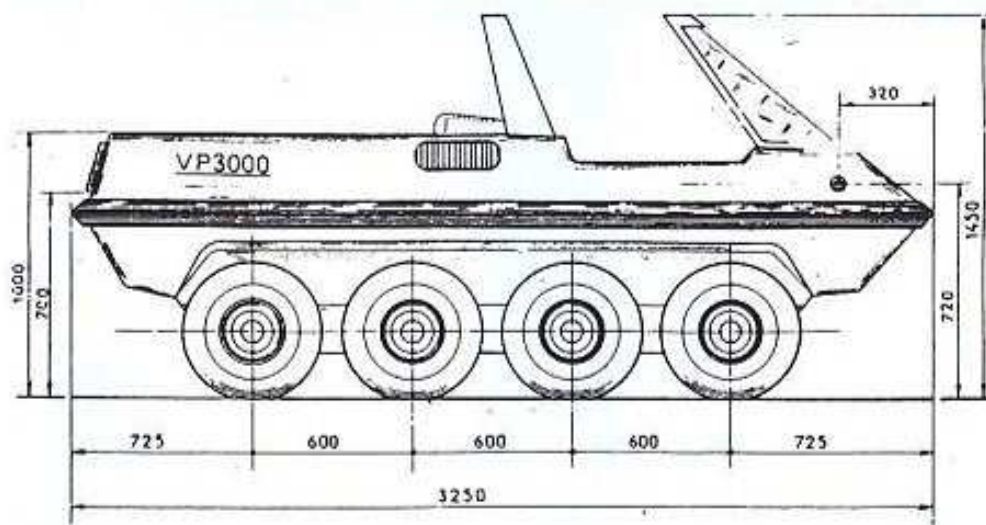
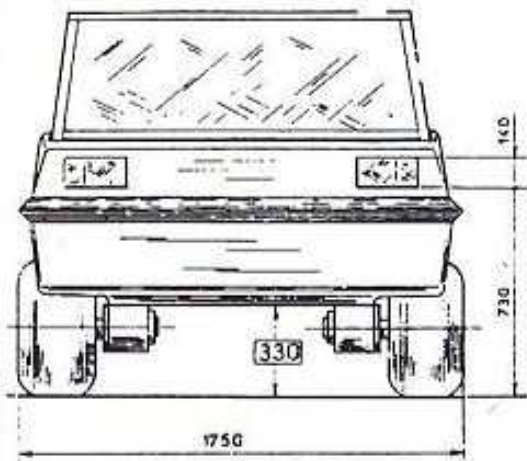
Tél. (313)-540-5900
Télex : VEHICULES = 224-110

Le PONCIN 8 x 8 Industriel - Transport utilitaire - mille usages pour terrains impossibles



V
P
3
0
0
0

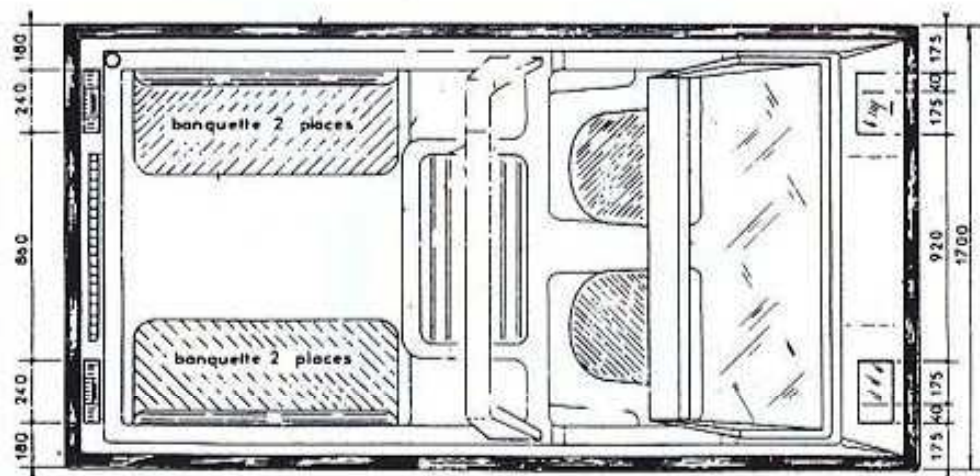




VP 3000 35 CH

CARACTERISTIQUES GENERALES

Poids à vide	: 760 kg
Charge utile	: 480 kg
Puissance moteur	: 35 CH din à 5500 t/mn
Vitesse Km/heure	: Rapport 11/36
- 1ère	: 8,8 km/h
- 2ème	: 16 km/h
- 3ème	: 24,3 km/h
- 4ème	: 34,8 km/h
- Marche AR:	: 9,5 km/h
Réservoir essence	: 30 lt
Autonomie	: 6/7 h
Pression au sol	
Sur pneus	: 200/300 gr/cm ²
Chenille 420	: 50/80 gr/cm ²
Chenille 530	: 40/65 gr/cm ²



VP 3000 65 CH

CARACTERISTIQUES GENERALES

Poids à vide	: 840 kg
Charge utile	: 480 kg
Puissance	: 65 CH à 5500 t/mn
Rapport des chaînes:	: 11/36
Vitesse km/h	
- 1ère	: 9,8 km/h
- 2ème	: 16,2 km/h
- 3ème	: 24,8 km/h
- 4ème	: 32,9 km/h
- 5ème	: 40,8 km/h
- Marche AR:	: 8,9 km/h
Capacité réservoir	: 50 lt
Autonomie	: 6 à 8 h
Pression au sol	
Pneus 21x11x08	: 215 gr/cm ²
Chenille 410	: 55/90 gr/cm ²
Chenille 530	: 45/70 gr/cm ²
Pentes et dévers	: 100%

PONCIN

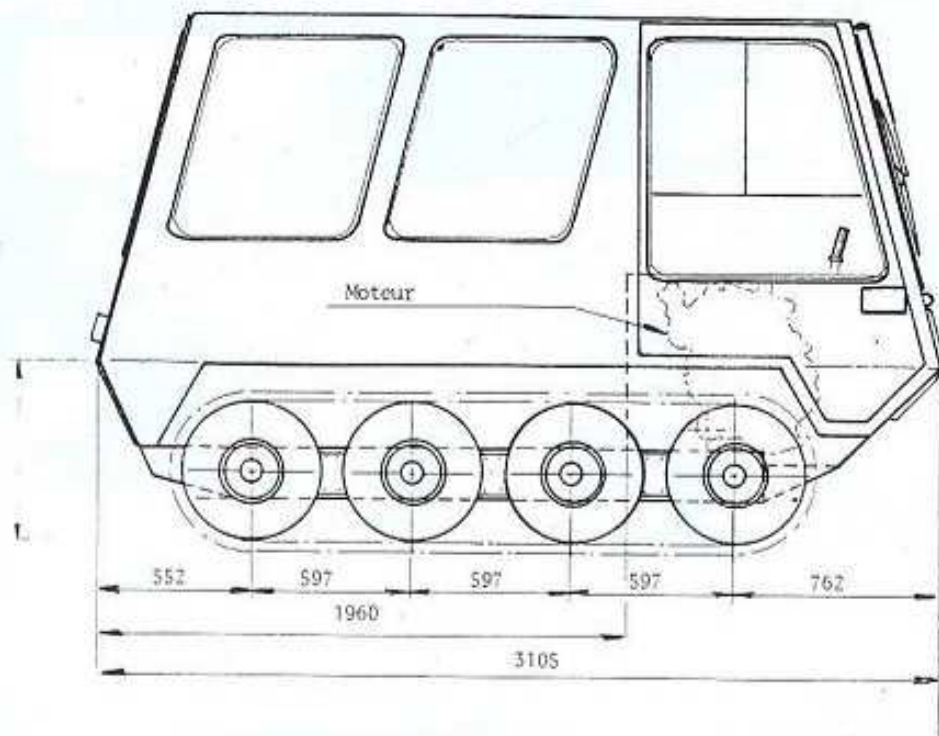
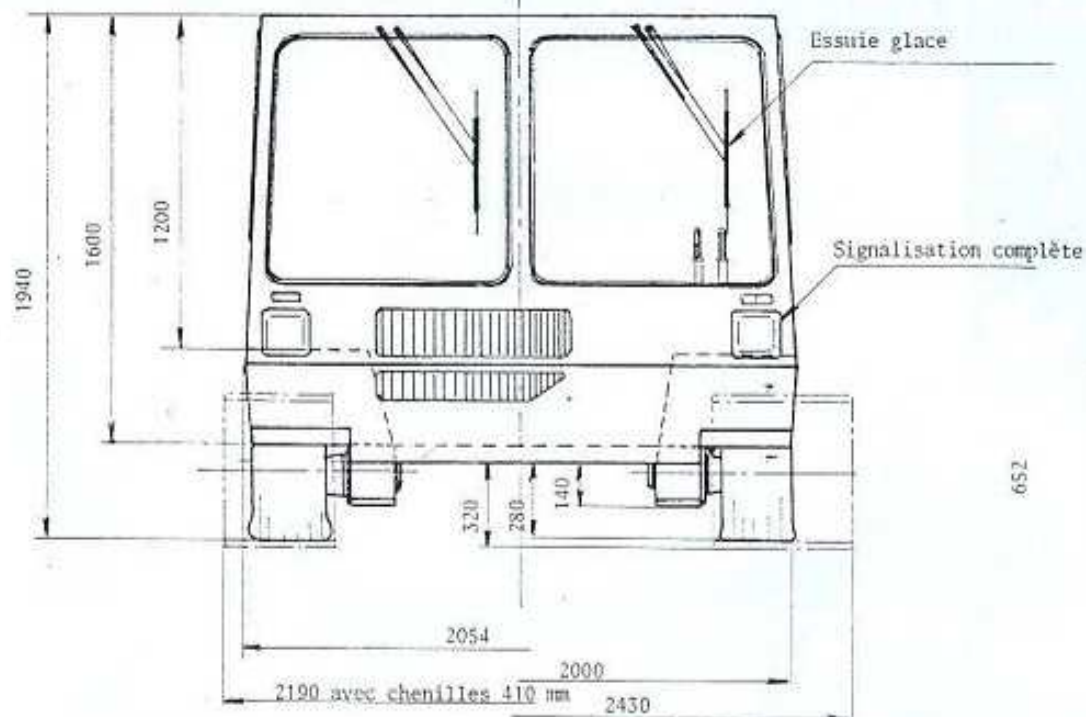
Le transporteur et l'utilitaire à tout faire

Le MINIBUS PONCIN - Transport utilitaire pour terrains impossibles



V
P
M
I
N
I
B
U
S





VEHICULES S.A.
PONCIN

ZONE industrielle
de Tournes
08540 TOURNES
Tel 24 52 91 63
Télex 840077

CARACTERISTIQUES GENERALES

VP 2800 MINIBUS

Poids à vide	:	1470 kg
Charge utile	:	800 kg
Puissance	:	60 ch à 4600 tr/min
Rapport des chaines	:	22/29 x 11/41
Vitesse (km/h)	1ere	6,4
	2e	11,3
	3e	16,7
	4e	22,1
	5e	28,4
	MAR	6,4
Capacité du réservoir	:	50 L
Autonomie	:	6 à 8 h
Pression au sol		
Pneus 21 x 11 x 8	:	380 g/cm ²
Chenilles 410	:	140
Chenilles 530	:	100
Pentes et dévers	:	100 ‰
Nombre de places	:	8

