

# FARMI®

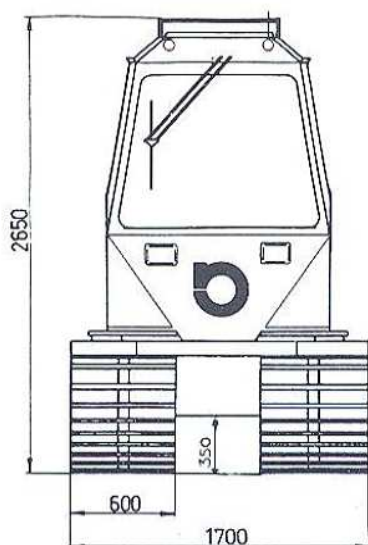
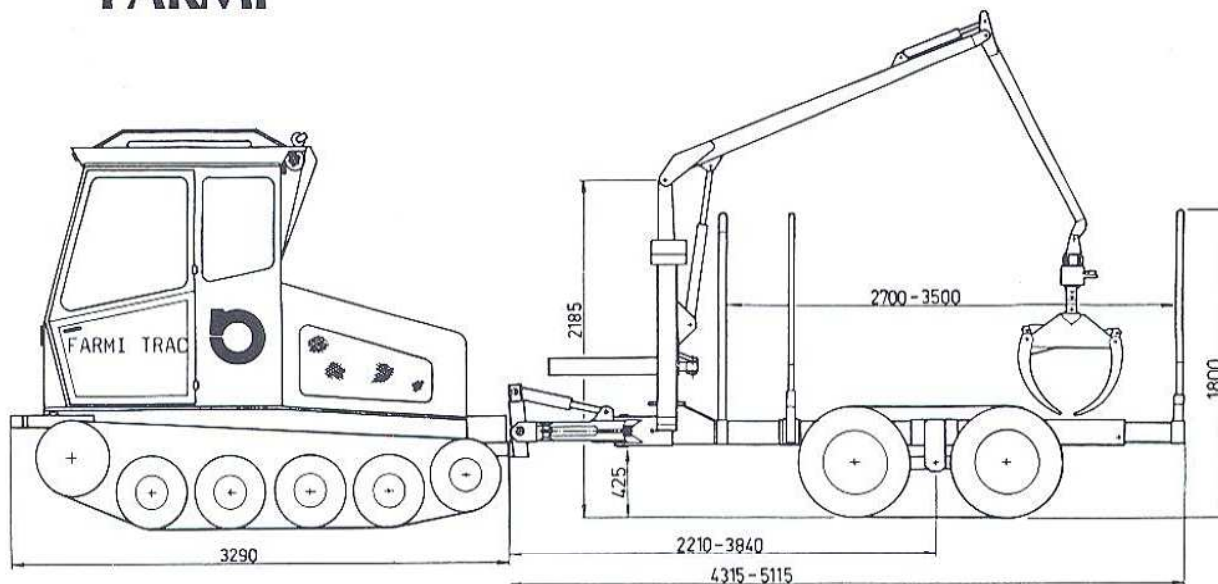
## FARMI TRAC

TM 12



S.A.R.L. MOTOCULTURE DU LIGNON Gilbert GIRAUD  
42111 SAINT-DIDIER SUR-ROCHFORT - Tél. (77) 97.90.25 - Télex 307 582 F

# FARMI



## FARMI - TRAC

- Surface de pression exceptionnellement faible (50 g/cm<sup>2</sup>).
- Convient particulièrement bien pour le transport des troncs sur les sols mous et fragiles.
- Manœuvres faciles et précises.
- Petit, robuste, productif, construit pour un usage professionnel tout au long de l'année.

Le FARMI-TRAC est particulièrement destiné au transport des bois d'éclaircies. Il se déplace facilement sur les sols boueux, marécageux et enneigés. Sa charge moyenne de transport de bois est de 7 à 8 stères.

Le FARMI-TRAC a une transmission hydrostatique. Les chenilles viennent aider l'unité de traction. La remorque peut également être équipée, en option, d'une traction hydrostatique à chenilles.

La grue hydraulique HK 2500 avec pince est montée à l'avant de la remorque.

Le FARMI-TRAC a été conçu selon les techniques les plus modernes. Le tableau de commandes est d'accès facile; le siège tourne à 180° et la visibilité est bonne dans toutes les directions.

La pression au sol est seulement de 50 g par cm<sup>2</sup> évitant d'abîmer les sols et les racines d'arbres.

La largeur minimale de l'engin (1,70 m) et l'articulation permettent des manœuvres très précises sans risques pour les arbres restants.

## CARACTÉRISTIQUES TECHNIQUES

### TRACTEUR :

- Moteur 4 cylindres DIESEL KUBOTA 1902 B
- Puissance : 30 KW
- Régime : 2 800 tours/mn
- Cylindrée : 1861 cm<sup>3</sup>
- Consommation : 3 - 5 l/heure
- Vitesse : 0 à 23 km/h
- Poids : 2 000 kg
- Transmission hydrostatique
- Pignons : nylon renforcé caoutchouc
- Chenilles : caoutchouc
- Largeur des chenilles : 600 mm
- Dégagement au sol : 350 mm

### REMORQUE :

- Capacité : 7 à 8 stères
- Pneus : 5,50 x 16 - 10 PR
- Chenilles : 500 mm
- Dégagement au sol : 425 mm
- Poids : 800 kg

### GRUE :

- Puissance de levage : 2 500 kg/m
- Longueur de bras : 4,50 m
- Capacité de levage à longueur maximum : 490 kg
- Pivotelement : 370°
- Rotation de grappin : continue
- Poids : 460 kg

*Droit de modifications techniques réservé.*

Tillverkning:

ORION-YHTYMÄ OY NORMET  
SF-74510 PELTOSALMI, Finland  
Tel. (int.) + 358-77-22241  
Telex 4418



Importateur exclusif pour la France  
MOTOCULTURE du LIGNON  
S.A.R.L. au capital de 20 000 Francs  
Gilbert GIRAUD  
42111 St DIDIER sur ROCHEFORT  
Tél. (77) 97.90.25 Telex 307 582 F  
R.C.S. Montbrison B 317 803 120